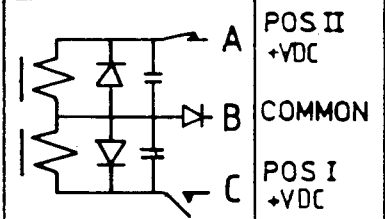


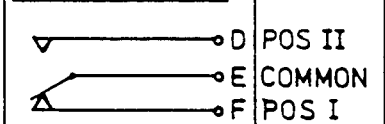
CIRCUIT DIAGRAM

SHOWN IN POS I

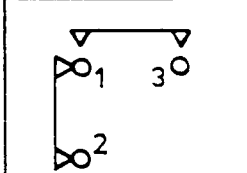
ACTUATOR



POS. INDICATOR

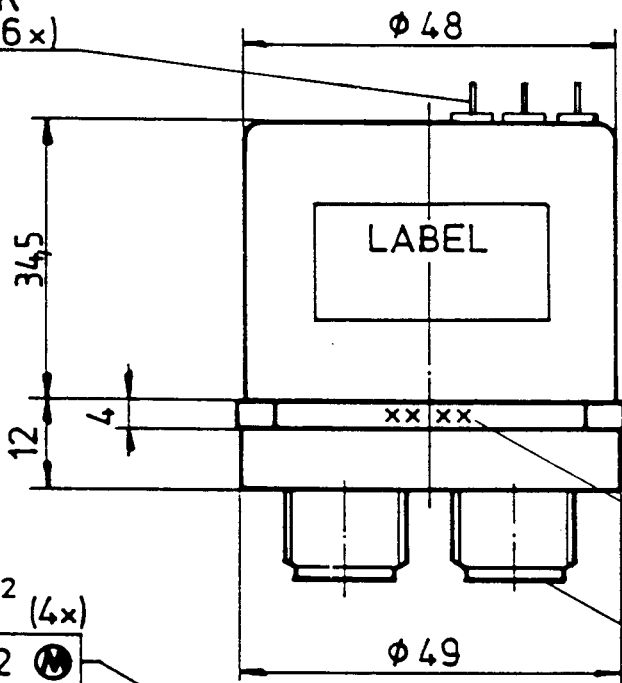


RF CIRCUIT



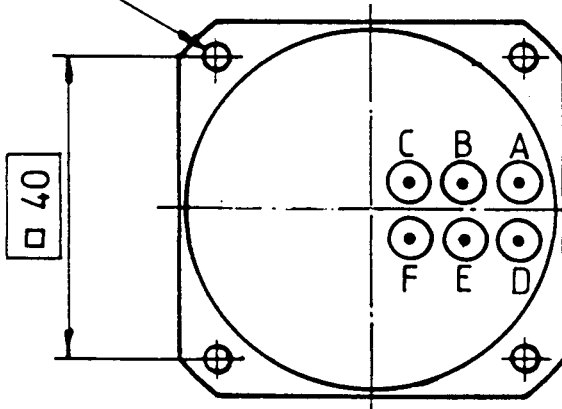
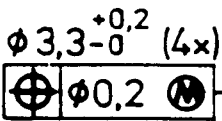
POS I 1-2
POS II 1-3

SOLDER PINS (6x)



LATCHING
FACTORY NUMBER

TYPE N-female (3x)



DÄR EJ ANNAT ANGIVES: Toleranser enl. SMS 715 medel.

MÄTT FÖRE BEHANDLING. Hålkälsradie max:

Ytjämnhet Ra:

Skarpa kanter brutna:

HÅL: H14

GÄNGOR:
mm. 6H/6g
tum. 2B/2A

Dat. 920701

Rev. C

Godk.

Bl. nr 1
(2)

Scale 1:1

TOL. U.S.O. ±0,5

Beh.

DIMENSIONS IN mm

Mat.



EUROP. PROJ.

Prod.

Dokum. typ

COAXIAL SWITCH
SPDT
LATCHING

TESOEL

TS 310

