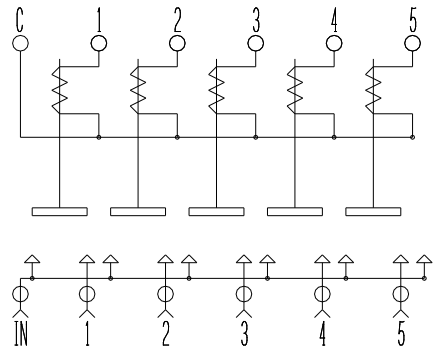
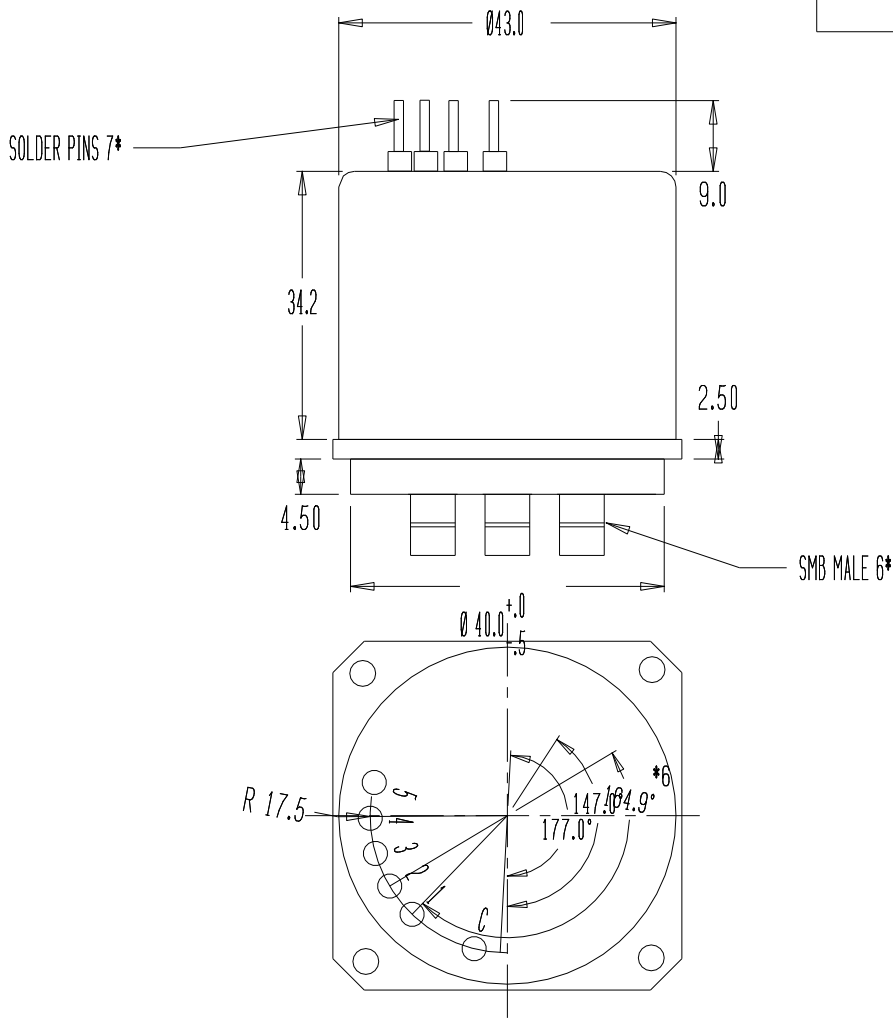
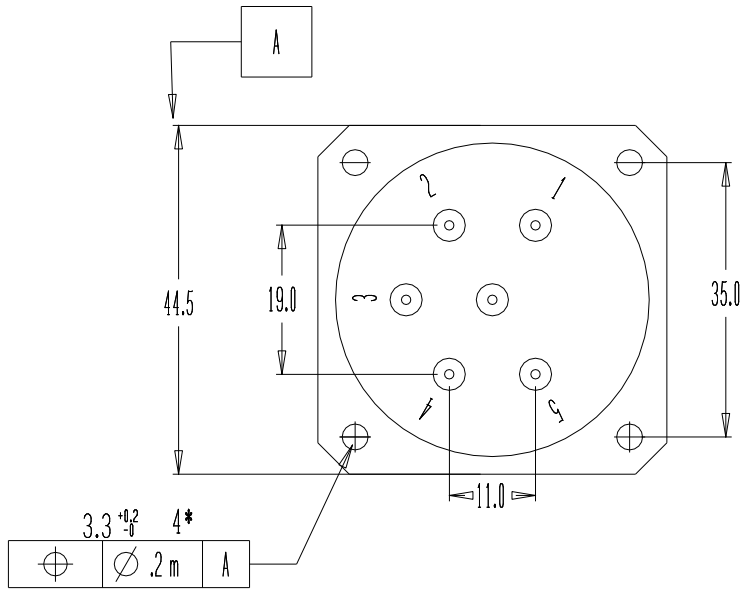


CIRCUIT DIAGRAM

Solder Pins



NO. SP5T



DÄR EJ ANNAT ANGIVES: Toleranser enl SMS 715 medel
MÄTT FÖRE BEHANDLING Hålkärsradie max:

HÅL:H14
GÄNGOR
mm.6H/6g
tun.2B/2A

Dat. 930524

Rev. E

Godk. TJ

Bl.nr 1

Scale. 1:1

(2)

Ytjämnhet Ra Skarpa kanter brutna

TOL:U:S:0 ± 0.5

Beh

DIMENSIONS:INmm

Mat

CAD

COAXIAL SWITCH
SP6T SMB
NORMALLY OPEN

Tesoe

Prod Dokum.typ

TS 625-XX